

**F**RAJO<sup>1976</sup>  
MIETPARK

# LEIHGERÄTE



## VOM MINIBAGGER BIS ZUM WINKELSCHLEIFER

Ihr Profi für Baumaschinen- und Werkzeug-Vermietung  
in den Bereichen Hoch- und Tiefbau, Straßen- und Kanalbau,  
Garten- und Landschaftsbau, Handwerk und Privatkunden

PROFESSIONELLE BERATUNG | HÖCHSTE QUALITÄT  
DIREKTE VERFÜGBARKEIT | FAIRE PREISE



**FRAJO** | Amselstraße 6 | 82467 Garmisch-Partenkirchen | **TEL** 08821 966840  
**MO BIS FR** 7 - 12 und 13 - 17:30 Uhr | **SA** 8 - 12 Uhr | [baustoffe-frajo.de](http://baustoffe-frajo.de)



## LKW MIT LADEKRAN

netto € 140 | Stunde  
brutto € 166,60 | Stunde

Max. Beladung 11 T  
Max. Kranlänge 14 m  
Kranlast horizontal 2 T



### KRAMER RADLADER

netto € 120 | Tag

brutto € 142,80 | Tag

Abmessung 4.03 x 1.2 x 1.98 m  
Ausschütthöhe 2.25 m max.  
Hebekraft 800 kg  
Eigengewicht 1.62 t

### TAKEUCHI MINI-BAGGER

netto € 120 | Tag

brutto € 142,80 | Tag

Abmessung 3.97 x 2.34 x 0,98 m  
Grabtiefe 2.19 cm  
Tieföffelinhalt 0.04 m<sup>2</sup>  
Reißkraft 14 kN  
Eigengewicht 1.5 t



**BOMAG** netto € 45 | Tag  
**RÜTTELPLATTE** brutto € 53,55 | Tag

Gewicht 220 kg  
 Reversierbar



**BOMAG** netto € 35 | Tag  
**RÜTTELPLATTE** brutto € 41,65 | Tag

Gewicht 72 kg



**BOMAG** netto € 35 | Tag  
**STAMPFER** brutto € 41,65 | Tag

Gewicht 62 kg



Arbeitshöhe bis 5,76 m  
 Gerüsthöhe bis 4,98 m  
 Standhöhe bis 3,76 m  
 Gewicht 169,6 kg

ZIFA 1406214  
 Entspricht der Norm  
 DIN EN 1004:2021

**LAYHER** netto € 30 | Tag  
**BAUGERÜST** brutto € 41,65 | Tag

Leihdauer: 5 Tage netto € 20 | Tag  
 brutto € 23,80 | Tag  
 Leihdauer: 20 Tage netto € 10 | Tag  
 brutto € 11,90 | Tag



**LESCHA** netto € 15 | Tag  
**BETONMISCHER** brutto € 17,85 | Tag

Trommelfüllung 160 Liter  
 Mit Handrad und Fußbremse  
 Gewicht 83.5 kg  
 Stromanschluss 230 Volt



**COLLOMIX** netto € 15 | Tag  
**RÜHRGERÄT** brutto € 17,85 | Tag

2-Gang Rührwerk mischt bis 60 Liter  
 Durchmesser 140 mm  
 Leistung 1500 Watt  
 Gewicht 6,3 kg  
 Stromanschluss 230 Volt



**GÜDE TROCKEN-** netto € 10 | Tag  
**BAULIFT** brutto € 11,90 | Tag

Hebebereich 120-335 cm  
 Traglast 68 kg  
 max. Plattengröße 488 x 122 cm  
 Aufbaumaß 1420 x 1420 x 1420 mm

- PROFESSIONELLE BERATUNG
- HÖCHSTE QUALITÄT
- DIREKTE VERFÜGBARKEIT
- FAIRE PREISE



**DUSS ABRUCH-HAMMER**      netto € 45 | Tag  
brutto € 53,55 | Tag

Werkzeug            22 mm Sechskant  
Einzelschlag        18 - 41 Joule  
Gewicht             17,4 kg  
Stromanschluss    230 Volt

**DUSS MEISSEL-HAMMER**      netto € 30 | Tag  
brutto € 41,65 | Tag

Werkzeug            16 mm Sechskant  
Einzelschlag        0 - 6,4 Joule  
Schlagstärke        6,4 Joule  
Gewicht             4,9 kg  
Stromanschluss    230 Volt



**FLEX STEMM-HAMMER**      netto € 20 | Tag  
brutto € 23,80 | Tag

Werkzeug            SDS-max  
Einzelschlag        6,7 Joule  
Gewicht             5,4 kg  
Stromanschluss    230 Volt

**BOHR- / KOMBI-HAMMER**      € 10 | Tag  
brutto € 11,90 | Tag

Einzelschlagstärke 2,4 J  
Gewicht             3,0 kg  
Stromanschluss    230 Volt



## WINKEL- SCHLEIFER

netto € 10 | Tag  
brutto € 11,90 | Tag

Größe ø 230 mm  
Stromanschluss 230 Volt



## WINKEL- SCHLEIFER

netto € 10 | Tag  
brutto € 11,90 | Tag

Größe ø 125 mm  
Drehzahl elektronisch einstellbar  
Stromanschluss 230 Volt



## RECIPROSÄGE

netto € 10 | Tag  
brutto € 11,90 | Tag

Stromanschluss 230 Volt



## STICHSÄGE

netto € 10 | Tag  
brutto € 11,90 | Tag

Stromanschluss 230 Volt



**FLEX** netto € 45 | Tag  
**SANIERUNGSSCHLEIFER** brutto € 53,55 | Tag

Größe ø 180 mm  
 Gewicht 7,6 kg  
 Stromanschluss 230 Volt

**FLEX** netto € 35 | Tag  
**SANIERUNGSSCHLEIFER** brutto € 41,65 | Tag

Größe ø 125 mm  
 Gewicht 2,9 kg  
 Stromanschluss 230 Volt

**BAUTROCKNUNG**

**WILMS** netto € 15 | Tag  
**BAUTROCKNER** brutto € 17,85 | Tag  
 Leihdauer: 7 Tage netto € 10 | Tag  
 brutto € 11,90 | Tag  
 Leihdauer: 30 Tage netto € 5 | Tag  
 brutto € 5,95 | Tag

Max. Leistungsaufnahme 0,9 kW  
 Gewicht 45 kg  
 Stromanschluss 230 Volt





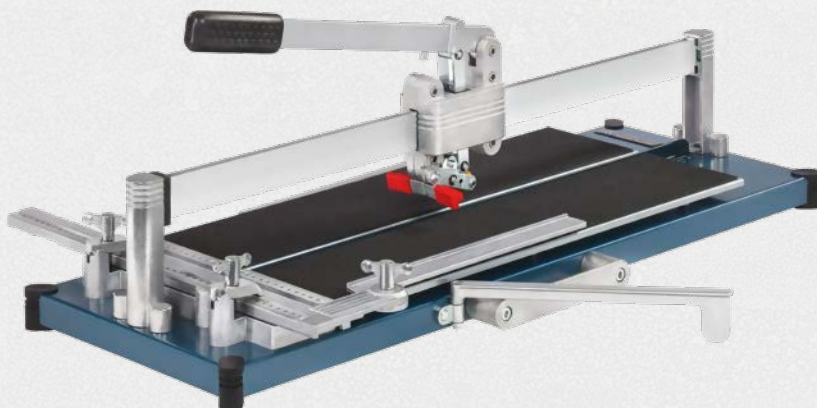
**CLIPPER FLIESEN- netto € 35 | Tag  
UND STEIN- brutto € 41,65 | Tag  
SCHNEIDEMASCHINE**

Max. Schnitttiefe 110 mm (bei 90°)  
Gewicht 90 kg  
Stromanschluss 230 Volt



**KAUFMANN netto € 40 | Tag  
TOOLS STEIN- brutto € 47,60 | Tag  
TRENNsäGE**

Schnittlänge bis zu 1600 mm  
Schnitttiefe max. 80 mm  
stufenlos einstellbar  
Stromanschluss 230 Volt



**KAUFMANN TOOLS  
HAND-FLIESENSCHNEIDMASCHINE**

**netto € 10 | Tag  
brutto € 11,90 | Tag**

Schnittlänge 630 mm  
Diagonalschnitt 440 x 440 mm  
Brechleistung 16 mm  
Gewicht 15,6 kg





WOLFF  
**DURO  
STRIPPER**

netto € 35 | Tag  
brutto € 41,65 | Tag





**STIHL** netto € 25 | Tag  
**VERTIKUTIERER** brutto € 29,75 | Tag

Arbeitsbreite 38 cm  
 Arbeitstiefe 25 cm  
 Gewicht 33 kg  
 Antrieb Benzin



**AL-KO** netto € 30 | Tag  
**MOTORHACKE** brutto € 35,70 | Tag

Arbeitsbreite 35 cm  
 Gewicht 26 kg  
 Antrieb Benzin



**STIHL ELEKTRO-** netto € 25 | Tag  
**HÄCHSLER** brutto € 29,75 | Tag

Mittelstarke Äste bis 30 mm  
 Gewicht 27 kg  
 Stromanschluss 230 Volt



**AL-KO** netto € 5 | Tag  
**RASENWALZE** brutto € 5,95 | Tag

Arbeitsbreite 50 cm



**FRAJO** netto € 20 | Tag  
**HOCHDRUCK-REINIGER** brutto € 23,80 | Tag

Druck bis 140 bar  
 Wasserleistung 10 l / min  
 Stromanschluss 230 Volt

**KRÄNZLE** netto € 30 | Tag  
**HOCHDRUCK-REINIGER** brutto € 35,70 | Tag

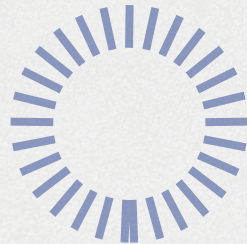
Druck 160 bar  
 Wasserleistung 16 l / min  
 Antrieb elektrisch mit Starkstrom  
 Stromanschluss 400 Volt  
 Gewicht 68kg



**BENZIN** netto € 30 | Tag  
**HOCHDRUCK-REINIGER** brutto € 35,70 | Tag

Druck bis 160 bar  
 Wasserleistung 16 l / min  
 Antrieb Benzin

**AUFSATZ FÜR** netto € 10 | Tag  
**HOCHDRUCK-REINIGER** brutto € 11,90 | Tag



**F**RAJO<sup>1976</sup>

# VOM MINIBAGGER BIS ZUM WINKELSCHLEIFER

Für fast jeden Berufszweig haben wir die passenden Maschinen und Werkzeuge.  
Sprich uns einfach an, wenn hier noch nicht das richtige dabei ist.



**FRAJO** | Amselstraße 6 | 82467 Garmisch-Partenkirchen | **TEL** 08821 966840  
**MO BIS FR** 7 - 12 und 13 - 17:30 Uhr | **SA** 8 - 12 Uhr | [baustoffe-frajo.de](http://baustoffe-frajo.de)

